

S1930E/1932E

ELEVADORES DE TIJERA



- Mini Plataforma de tijera eléctrica autopropulsada
- Compacta y ágil
- Pasa a través de puertas estándar
- Plataforma ligera para suelos con restricciones de peso
- Manejo fácil y de mantenimiento simple

 **snorkel**
www.snorkellifts.com

ELEVADORES DE TIJERA

S1930E/1932E

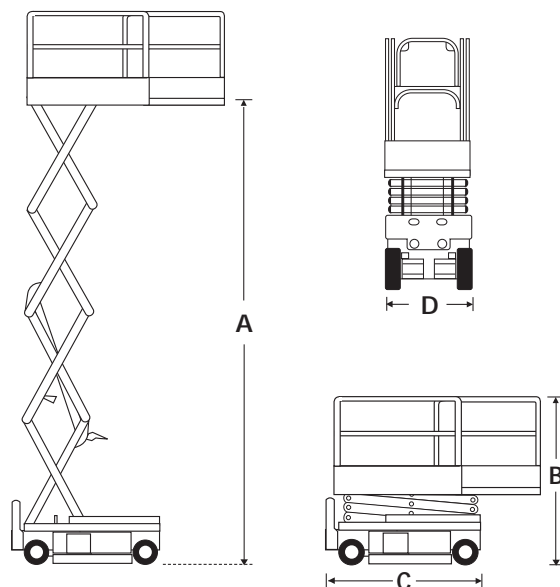
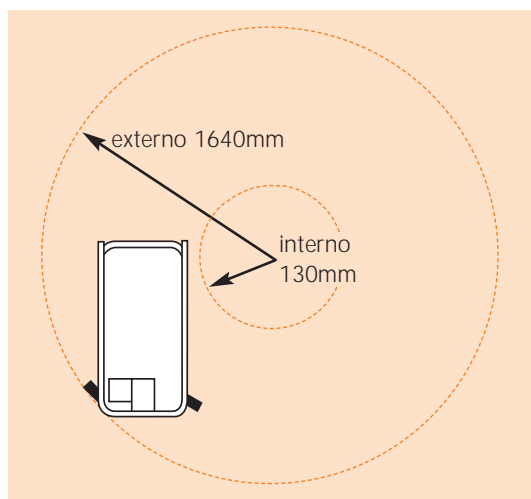
DIMENSIONES	S1930E	S1932E
Altura máx. de trabajo	7.6m	7.6m
Altura máx. de plataforma (A)	5.6m	5.6m
Dimensiones plataforma (recogida)	0.64 x 1.56m	0.64 x 1.56m
Dimensiones plataforma (extendida)	0.64 x 2.44m	0.64 x 2.44m
Longitud extensión	0.88m	0.88m
Anchura total (D)	0.76m	0.81m
Longitud total (C)	1.85m	1.85m
Altura recogida (B)	2.17m	2.17m
Altura recogida (barandillas plegadas)	1.90m	1.90m
Altura libre al suelo (recogida)	63mm	63mm
Altura libre al suelo (elevada)	19mm	19mm

PRESTACIONES	S1930E	S1932E
Carga máx. admisible (CMA)	227kg	227kg
Max. velocidad de viento admisible (1 persona en plataforma)	0m/s	12.5m/s
Maniobrable hasta	5.6m	5.6m
Velocidad máx. de desplazamiento (recogida)	3.2km/h	3.2km/h
Velocidad máx. de desplazamiento (elevada)	0.6km/h	0.6km/h
Tiempos de ascenso/descenso	20/26 seg	20/26 seg
Pendiente superable	25%	25%
Radio de giro interior	0.13m	0.13m
Radio de giro exterior	1.64m	1.64m
Ruedas	305mm x 102mm Macizas, no marcantes	
Controles	proporcional	proporcional
Sistema de tracción	2 motores hidráulicos delanteros	

PROPULSION	S1930E	S1932E
Fuente de alimentación	Baterías 4 x 6V 220Ah	
Cargador	90 - 240V, 25 amp	

PESO	S1930E	S1932E
Peso	1,600kg	1,570kg

RADIO DE GIRO



EQUIPAMIENTO ESTANDAR

- Sistema de protección antibasculante
- Ruedas no marcantes
- Controles proporcionales
- Extensión de plataforma de 0.8m
- Cableado para toma de corriente en plataforma
- Aprobado para su uso exterior con una persona en la plataforma (Solo modelo S1932E)
- Módulos de servicio giratorios
- Barandillas plegables
- Contador de horas
- Sensor de nivel a 2° con mecanismo de bloqueo de traslación/elevación
- Marcado CE

OPCIONES

- Pintura en colores especiales
- Luz de flash
- 110V o 800W inversor o generador
- Dos puntos de anclaje de arneses
- Controles desplazables en plataforma

snorkel

Vigo Centre, Birtley Road,
Washington, Tyne & Wear,
NE38 9DA, U.K.

t: +44 (0) 845 1550 057

e: sales@snorkellifts.com

www.snorkellifts.com